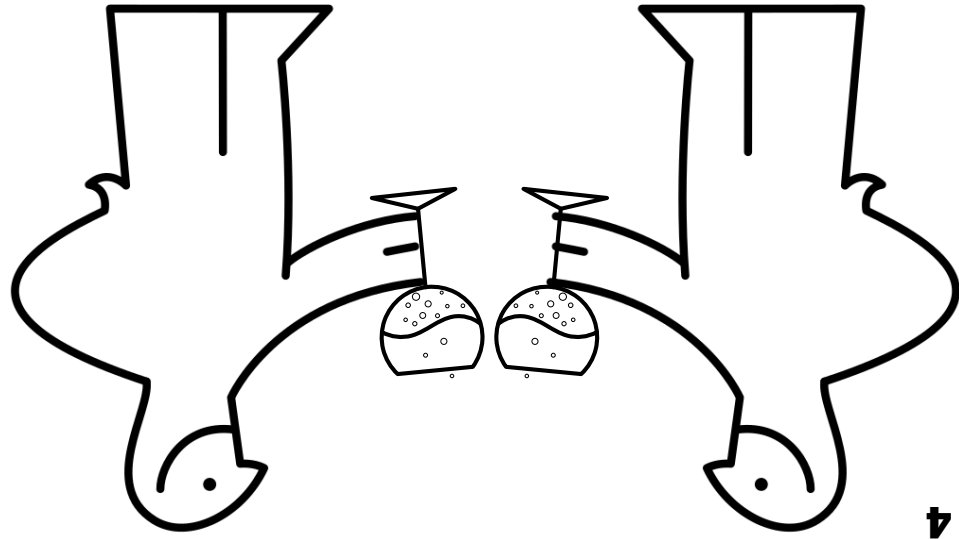
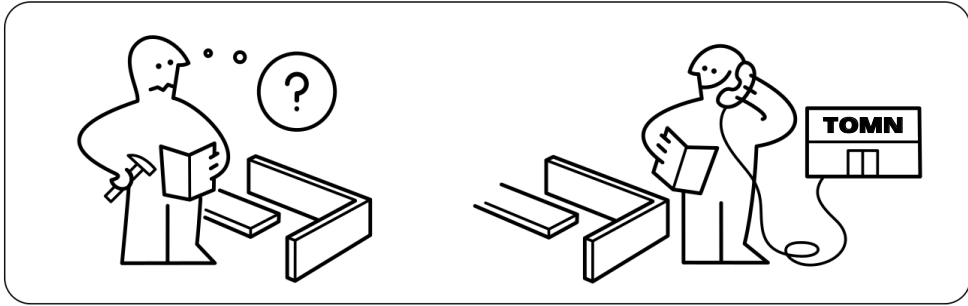
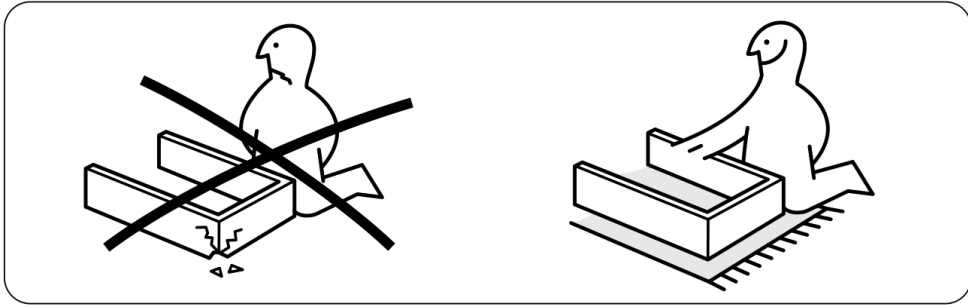
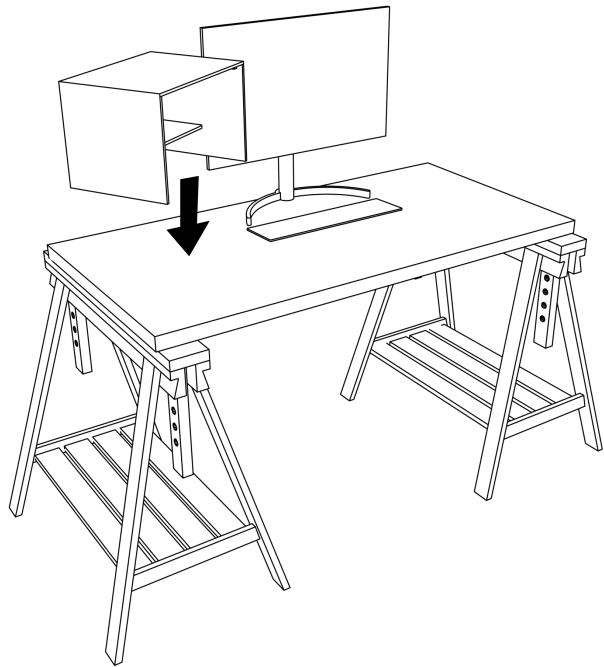


**LÄPHYLLÄ**

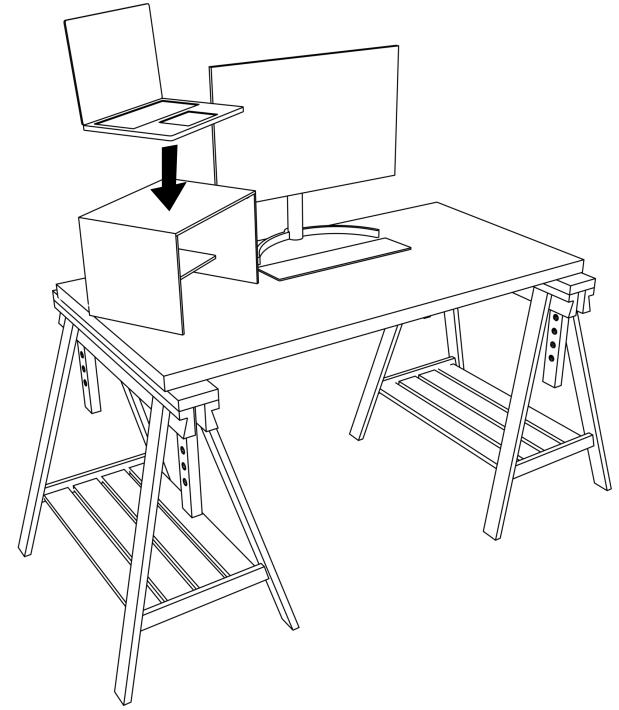




**1**



**2**



**3**

